



Laser Vision

Руководство по эксплуатации робота-пылесоса

Пожалуйста, внимательно прочтите это руководство перед использованием и храните его должным образом.

Редакция: 12/2020. Актуальную версию вы всегда можете найти на сайте www.muben.ru



Содержание:

Инструкция по безопасности	4
Информация о роботе-пылесосе	6
Комплектация	8
Установка	10
Инструкция	13
Уход в эксплуатации	20
Устранение неполадок	24
FAQ	26
Информация по технике безопасности	28
Технические характеристики	30
Гарантия и сервисное обслуживание	31

Инструкция по безопасности

Во время использования данного электрического прибора необходимо следовать базовым инструкциям безопасности.

Пожалуйста, прочитайте данную инструкцию перед использованием.

Не используйте робот-пылесос в областях, расположенных над полом, без защитного барьера.

Робот-пылесос не предназначен для использования детьми возраста до 8 лет, а также людьми с физическими дисфункциями или психологическими расстройствами. Вышеуказанные категории людей могут использовать прибор только под наблюдением физически и психологически здорового взрослого человека. Пожалуйста, не разрешайте детям играть с роботом либо садиться на него.

Детям не следует играть с этим устройством. Убедитесь, что дети и животные находятся на безопасном расстоянии от робота-пылесоса во время работы.

Храните инструмент для чистки щетки в недоступном для детей месте.

Не размещайте на движущемся или остановленном роботе-пылесосе детей, животных и какие-либо предметы.

Пожалуйста, подготовьте помещение перед использованием робота-пылесоса. Удалите с пола мелкие провода, игрушки. Подберите шторы и

скатерть, если они касаются пола. Расправьте края ковровых покрытий.

Если у Вас дома есть лестница, то протестируйте работу датчиков против падения.

Не используйте робот-пылесос для уборки твердых и острых предметов.

Пожалуйста, убедитесь, что напряжение, указанное на зарядной базе, совпадает с напряжением в Ваших розетках.

Пожалуйста, используйте робот только внутри помещений. Не используйте робот на улице, в коммерческих или промышленных целях.

Всегда используйте только оригинальные аккумуляторы, зарядную базу и адаптер. Ни в коем случае не используйте батареи без возможности подзарядки.

Избегайте попадания воды на робота. Не протирайте робот влажной тряпкой. Не используйте робот на сильно мокром полу.

Не используйте робот рядом с открытым огнём или в любых других опасных условиях.

Робот можно использоваться лишь при температуре окружающей среды от -5 градусов Цельсия до +40 градусов Цельсия, а также на полу с жидкостями или липкими веществами.

Избегайте соприкосновения Ваших рук, одежды или

волос с работающими или вращающимися частями робота пылесоса.

Следите за тем, чтобы в робот-пылесос не попадали детали, которые могут заблокировать его работу. Например, камни, большие куски бумаги и пр.

Следите за тем, чтобы внутрь робота не попадали легко воспламеняющиеся материалы. Например, бензин, краска для принтера и пр.

Следите за тем, чтобы ничто не препятствовало процессу всасывания. Периодически прочищайте робот.

Запрещается использовать повреждённую зарядную базу.

Не берите робот за крышку. Старайтесь, чтобы на робота не падали предметы, иначе можно повредить лидар.

Бережно относитесь к проводу адаптера. Ни в коем случае не используйте провод для перемещения робота-пылесоса либо зарядной базы. Следите за тем, чтобы робот избегал контакта с проводом адаптера.

Если провод адаптера повреждён, то необходимо обратиться в авторизованную сервисную службу для его замены.

Перед использованием робота-пылесоса убедитесь, что контейнер для мусора и фильтры правильно установлены.

Не используйте робот в одной комнате со спящим младенцем.

Если робот был повреждён, то ни в коем случае не используйте его. Обратитесь в авторизованную сервисную службу.

Если Вы планируете длительный перерыв в работе пылесоса, то отсоедините питание. Мы рекомендуем полностью зарядить робот и вытащить аккумулятор, далее поместить аккумулятор в сухое прохладное и тёмное место.

Перед очисткой и выполнением любых действий по обслуживанию убедитесь, что робот-пылесос и док-станция для зарядки отключены и отсоединены от источника питания.

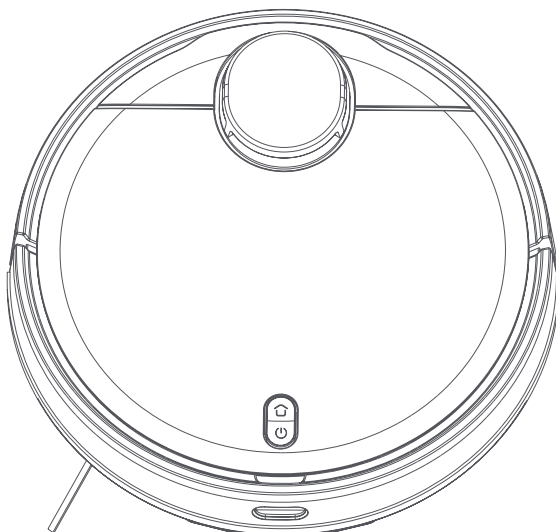
Если Вы решили утилизировать робот, то необходимо отключить его от питания и нажать на кнопку выключить на корпусе. Далее вытащить аккумулятор.

Перед утилизацией аккумулятора, пожалуйста, ознакомьтесь с местными законами и правилами.

Пожалуйста, чётко следуйте инструкции по использованию робота-пылесоса. Компания не несёт ответственности за неисправности, возникшие в результате неправильного использования робота.

Информация о роботе-пылесосе

Управление



Кнопка Зарядки

Нажмите для возврата на зарядную базу

Кнопка Старт/Стоп

Удерживайте 3 секунды для включения питания

Нажмите один раз для начала уборки

Индикатор:

Кнопка горит синим: Робот заряжен/в процессе работы

Кнопка мигает синим: Запуск/Обновление

Кнопка мигает жёлтым: Возврат на зарядку/Процесс зарядки/Низкий заряд

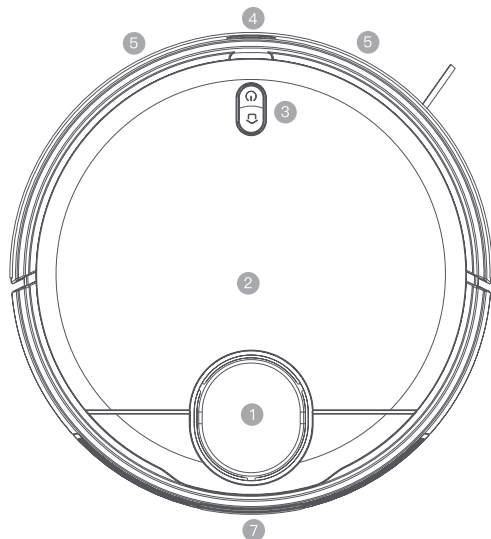
Кнопка мигает красным: Ошибка

Конфигурация сети

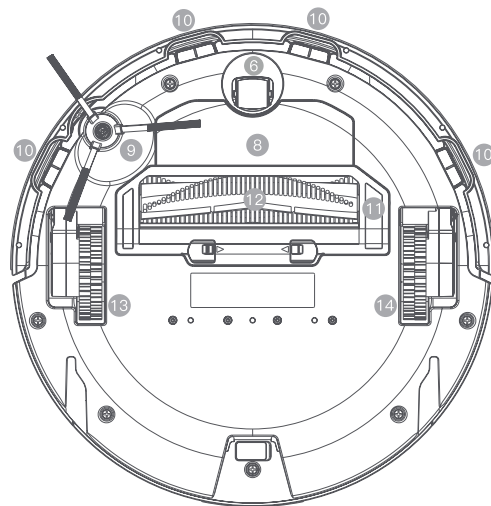


Одновременно удерживайте кнопки Зарядки и Старт/Стоп для входа в режим конфигурации сети

Схема робота-пылесоса

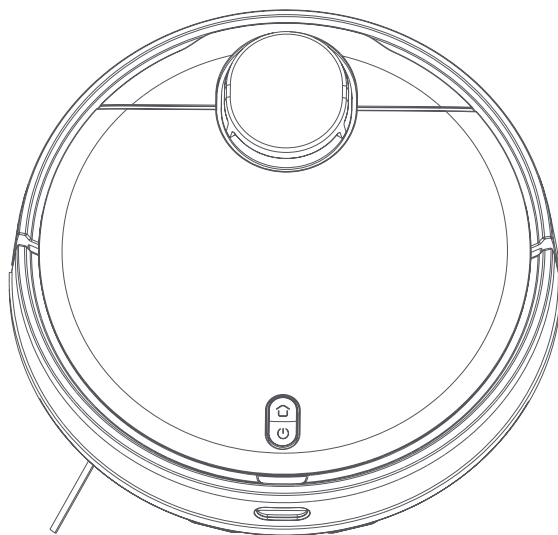


1. Крышка лидара
2. Крышка робота
3. Кнопки
4. Датчик препятствий
5. Передний бампер
6. Переднее колесо
7. Контакты для зарядки

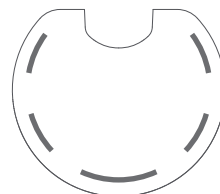


8. Крышка аккумулятора
9. Боковая щётка
10. Датчики против падения
11. Крышка основной щётки
12. Основная турбощётка
13. Левое колесо
14. Правое колесо

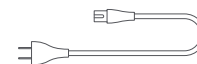
Комплектация



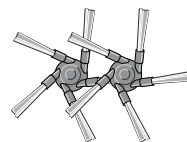
Робот-пылесос



Влагостойкий коврик



Кабель питания для зарядной базы



2 боковые щётки



Турбощетка ворсовая



Турбощетка резиновая



Пульт

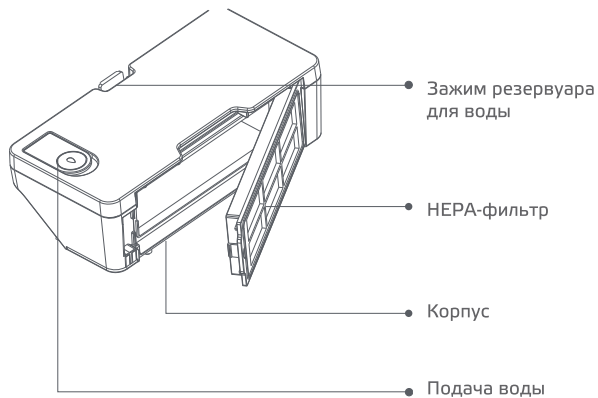


Краткое руководство

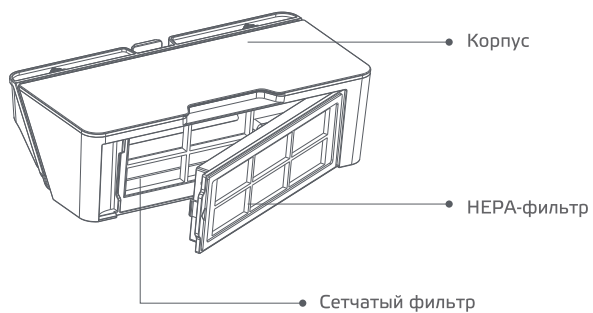


Руководство по эксплуатации

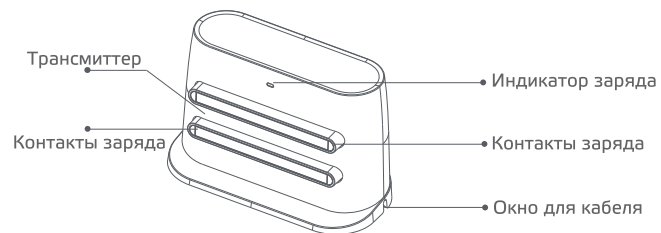
Контейнер для влажной и сухой уборки



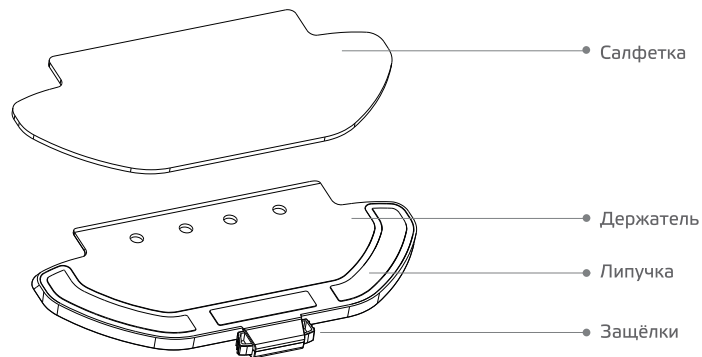
Контейнер для сухой уборки



Зарядная база

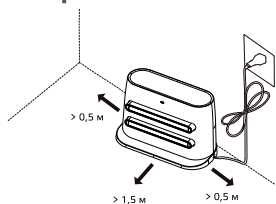


Держатель и салфетка



Установка

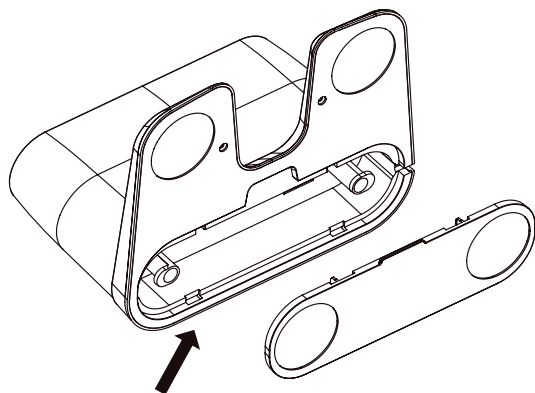
1. Расположите док-станцию на ровной поверхности напротив стены и подключите ее к розетке.



Примечание. Убедитесь, что свободного пространства осталось по крайней мере 0,5 метра с обеих сторон зарядной док-станции и более 1,5 метра перед ней. Подключите шнур электропитания к док-станции и уберите кабели, чтобы робот-пылесос в них не запутался и случайно не переместил или не отключил док-станцию.

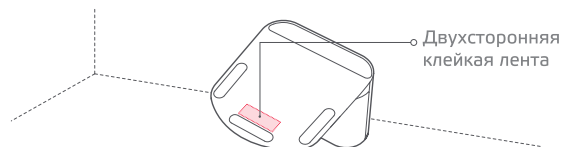
2. Уберите остатки провода

Пожалуйста, уберите излишки провода в специальное отделение зарядной базы, чтобы провод не мешал парковке пылесоса.



3. Закрепите док-станцию с помощью клейкой ленты

Протрите пол в месте установки док-станции сухой тканью, при необходимости наклейте двухстороннюю клейкую ленту на пол. Разместите док-станцию на двухстороннюю клейкую ленту и закрепите ее на месте.



Примечание. Не обязательно использовать двухстороннюю клейкую ленту для закрепления док-станции.

При необходимости медленно снимите двухстороннюю клейкую ленту так, чтобы не осталось следов от клея.


4. Закрепите влагостойкую подставку.

После того, как док-станция закреплена, протрите место установки влагостойкой подставки сухой тканью, как показано на изображении. Удалите защитный слой с двухстороннего скотча и закрепите на полу влагостойкую подставку.



Примечание. При размещении док-станции на деревянном полу всегда используйте влагостойкую подставку.

5. Включите и зарядите робот-пылесос с функцией влажной уборки

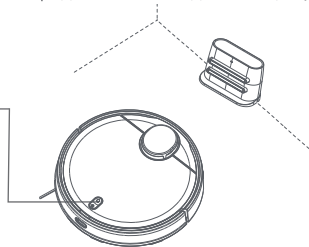
Нажмите и удерживайте кнопку . Когда загорится индикатор питания, поместите робот-пылесос на док-станцию, чтобы зарядить.

Примечание. Если робот-пылесос не включается из-за низкого уровня заряда аккумулятора, поместите его непосредственно на док-станцию, чтобы зарядить.

Индикатор уровня заряда аккумулятора

Белый: уровень заряда аккумулятора превышает 15%.

Оранжевый: уровень заряда аккумулятора составляет менее 15%.



6. Подключитесь к приложению Muben Home

Отсканируйте QR-код, чтобы скачать и установить приложение. Или выполните поиск по запросу “Muben Home” в App Store или Google.Play, чтобы скачать и установить приложение.





iOS



Android

Откройте приложение Muben Home, нажмите “+” в правом верхнем углу и следуйте инструкциям по добавлению устройства.

7. Сброс Wi-Fi

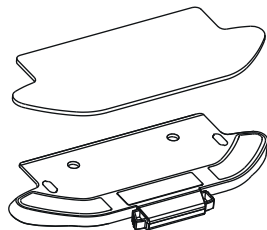
Если соединение между телефоном и роботом-пылесосом будет утеряно из-за перенастройки маршрутизатора, неправильного пароля или по другой подобной причине, откройте крышку робота-пылесоса, чтобы увидеть индикатор Wi-Fi. Одновременно нажмите и удерживайте кнопки  и , пока не услышите сообщение об ожидании конфигурации сети. Как только этот индикатор начнет медленно мигать, Wi-Fi будет сброшен.

Установка

8. Установите модуль для влажной уборки

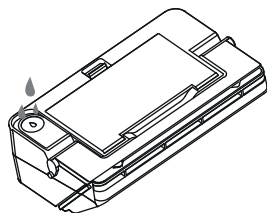
а. Установите салфетку для влажной уборки. Смочите салфетку и отожмите лишнюю воду. Вставьте салфетку до упора в паз резервуара для воды, пока она не будет надежно закреплена.

Примечание. Используйте модуль для влажной уборки, только если кто-то находится дома. Чтобы робот-пылесос не заехал на ковры, можно использовать предметы.

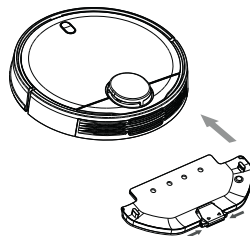


б. Наполните резервуар для воды. Откройте крышку резервуара для воды, наполните его водой и надежно закройте крышку.


Примечание. Определенные типы моющих и дезинфицирующих средств для пола могут забить фильтр резервуара. Будьте осторожны при выборе продукта.



с. Установите модуль для влажной уборки. Выровняйте модуль для влажной уборки, как указано стрелкой, затем задвиньте его в заднюю часть робота-пылесоса, пока не услышите щелчок.



9. Начало уборки

Когда индикатор питания робота-пылесоса с функцией влажной уборки перестает пульсировать белым светом и начинает непрерывно светиться, это означает, что устройство полностью заряжено. Нажмите кнопку  или используйте приложение Muben Home, чтобы начать уборку.

Примечание. Салфетку для влажной уборки следует мыть каждые 30 минут во время использования, чтобы обеспечить нормальный поток воды и эффективность уборки.



10. Снятие модуля для влажной уборки

После того как робот-пылесос закончит уборку и вернется на док-станцию для зарядки, нажмите на боковые зажимы модуля для влажной уборки и потяните, чтобы снять его.

Примечание. Когда робот-пылесос заряжается или не используется, снимите модуль для влажной уборки, вылейте оставшуюся в резервуаре воду и очистите салфетку для влажной уборки, чтобы предотвратить появление плесени и неприятного запаха.

Инструкция

Включение и выключение

Нажмите и удерживайте кнопку  , чтобы включить робот-пылесос с функцией влажной уборки. Если индикатор питания постоянно горит белым, робот-пылесос находится в режиме ожидания. Чтобы выключить робот-пылесос с функцией влажной уборки, нажмите и удерживайте кнопку  , когда он остановлен. Выключение робота-пылесоса завершит текущую задачу по уборке.

Примечание. Робот-пылесос с функцией влажной уборки нельзя отключить во время зарядки.

Уборка

Чтобы начать уборку, нажмите кнопку  .

Нажмите любую кнопку, чтобы приостановить уборку.

Примечание. Робот-пылесос не может начать уборку при низком уровне заряда аккумулятора. Зарядите его перед уборкой.


Если во время уборки у робота-пылесоса почти разрядится аккумулятор, он автоматически вернется к док-станции для зарядки. Как только он полностью зарядится, он вернется и продолжит уборку там, где остановился.

Перед уборкой уберите с пола все кабели (включая кабель электропитания док-станции), чтобы робот-пылесос в них не запутался, что может привести к случайному отключению электрических устройств или повреждению объектов или кабелей.

Если робот-пылесос с функцией влажной уборки завершит задачу по уборке менее чем за 10 минут, по умолчанию он уберет эту область во второй раз.

Зарядка



Автоматический режим: после завершения уборки робот-пылесос автоматически вернется на док-станцию для зарядки.

Ручной режим: если робот-пылесос приостановлен, нажмите кнопку  , чтобы отправить его обратно на док-станцию для зарядки. Индикатор кнопки пульсирует, если робот-пылесос с функцией влажной уборки заряжается.

Примечание. Робот-пылесос с функцией влажной уборки автоматически вернется в изначальное положение для уборки, если не сможет определить местоположение док-станции для зарядки. В таком случае поместите робот-пылесос на док-станцию вручную.

Состояние паузы

Нажмите любую кнопку, чтобы приостановить робот-пылесос во время уборки.

Чтобы продолжить уборку, нажмите кнопку  . Нажмите кнопку  , чтобы завершить текущую задачу по уборке и вернуть робот-пылесос обратно на док-станцию для зарядки.

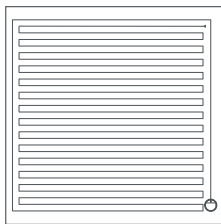
Примечание. Если робот-пылесос с функцией влажной уборки приостановлен, помещение его на док-станцию для зарядки завершит текущую задачу по уборке.

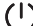
Если вам необходимо продолжить уборку, запустите робот-пылесос в том положении, в котором его приостановили.

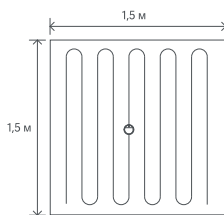
Инструкция

Методы уборки

После активации робот-пылесос будет методично убирать каждую комнату по S-образной схеме, а затем пройдет вдоль стен и углов, чтобы завершить уборку. Когда робот-пылесос завершит уборку, он автоматически вернется на док-станцию для зарядки.




Если робот-пылесос находится в режиме ожидания или приостановлен, нажмите и удерживайте кнопку  в течение 3 секунд, чтобы перейти в режим точечной уборки. В этом режиме он будет убирать область 1,5x1,5 метра вокруг себя. После завершения точечной уборки робот-пылесос автоматически вернется в изначальное положение и отключится.



Примечание. Активация режима точечной уборки завершит текущую задачу робота-пылесоса по уборке.

Добавление воды или очистка салфетки во время уборки

Если во время выполнения задачи по уборке необходимо очистить салфетку или долить воду в робот-пылесос, нажмите любую кнопку, чтобы приостановить его, а затем снимите модуль для влажной уборки. После добавления воды или очистки салфетки верните модуль для влажной уборки на место, а затем нажмите кнопку , чтобы продолжить выполнение задачи по уборке.

Состояние неисправности

Если во время работы робота-пылесоса возникнет ошибка, индикатор питания будет гореть красным светом и вы услышите звуковое оповещение. Чтобы решить проблему, см. раздел “Устранение неполадок”.

Примечание. Если в течение 10 минут после обнаружения ошибки не предпринять никаких действий, робот-пылесос автоматически перейдет в спящий режим.

Если возникла ошибка робота-пылесоса с функцией влажной уборки, помещение его на док-станцию для зарядки завершит текущую задачу по уборке.

Спящий режим

Если в течение 10 минут не будет предпринято никаких действий, робот-пылесос автоматически перейдет в спящий режим, а индикаторы питания и зарядки погаснут. Нажмите любую кнопку, чтобы запустить робот-пылесос.

Примечание. Робот-пылесос не перейдет в спящий режим, пока не будет полностью заряжен.

Уборка по расписанию

В приложении Mibep Home можно настроить уборку по расписанию. Робот-пылесос с функцией влажной уборки автоматически начнет уборку в назначенное время и вернется на док-станцию для зарядки после завершения уборки.

Режимы уборки

В приложении Mibep Home доступно три режима: экономичный (1000 Па), стандартный (1500 Па) и турборежим (2600 Па). По умолчанию установлен стандартный режим.

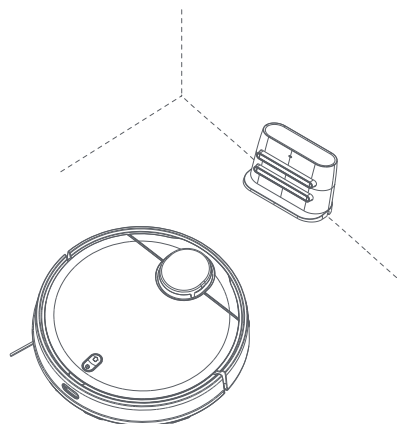
Режим “Не беспокоить”

Режим “Не беспокоить” не дает роботу-пылесосу автоматически выполнять задачи по уборке. Индикатор питания остается выключенным. С помощью приложения можно включить режим “Не беспокоить” или изменить его часы.

Зарядная док-станция

Поместите док-станцию для зарядки на ровной поверхности у стены. Прежде чем подключать ее к розетке, оставьте по крайней мере 0,5 метра свободного пространства с обеих ее сторон. Чтобы можно было подключить телефон к роботу-пылесосу, он и его док-станция для зарядки должны находиться в зоне действия Wi-Fi.

Примечание. Не размещайте док-станцию для зарядки в области попадания прямых солнечных лучей или там, где другие объекты могут заблокировать область сигнала, поскольку это может помешать роботу-пылесосу вернуться на док-станцию для зарядки.



Инструкция

Дистанционное управление

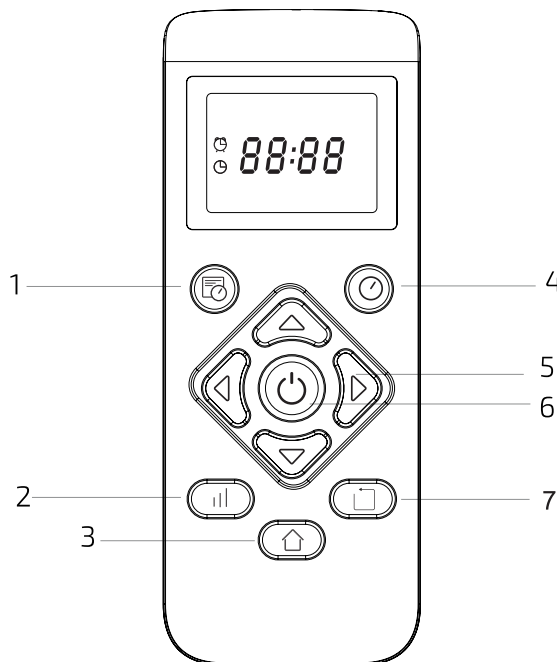
1. Расписание
2. Уровни мощности (Турбо / Нормальный / Эко)
3. Вернуться домой
4. Время
5. Ручное управление
6. Вкл. / Пауза
7. Режим уборки по краям

Примечание: перед началом уборки убедитесь, что световой индикатор горит белым, что означает, что робот-пылесос активирован. Если это не так, нажмите любую кнопку на пульте дистанционного управления, чтобы вывести робот-пылесос из спящего режима.


Режим сопряжения:

Если пульт дистанционного управления не может управлять робот-пылесосом, выполните следующие действия:

- (1) Нажмите на пульте дистанционного управления кнопку «Режим уборки по краям» 5 сек., пульт перейдет в режим сопряжения, на экране отобразится 8888;
- (2) Модуль приемника дистанционного управления включается в течение 5 секунд и переходит в режим сопряжения. В это время получен сигнал сопряжения от пульта дистанционного управления, и пульт дистанционного управления возвращается в нормальное состояние, дисплей показывает, что сопряжение завершено.
- (3) Если сопряжение не удалось, на пульте дистанционного управления отобразится 8888, и он автоматически выйдет из режима сопряжения через 30 с.



1. Автоматический режим

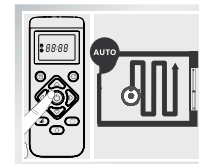
Нажмите  на пульте дистанционного управления, чтобы он автоматически начал уборку зигзагообразно, определяя, какие области он очищал, а какие нет.

Робот будет планировать маршрут уборки автоматически. Если в этом режиме робот направляется вручную, он перепланирует маршрут и может повторить уже очищенные участки. Чтобы обеспечить эффективную очистку, не управляйте им вручную во время работы в автоматическом режиме.


Если батарея разряжена во время цикла уборки, робот автоматически вернется к зарядной базе и после полной зарядки возобновит уборку с той же точки, обеспечивая высокоэффективную уборку.

Во время уборки робот сделает короткую остановку, чтобы оценить территорию и спланировать маршрут уборки (эта остановка будет варьироваться в зависимости от домашних условий).


Примечание: при чистке ковров рекомендуется использовать автоматический режим.



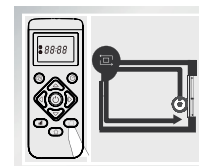
2. Уровень мощности всасывания мощность

Нажмите кнопку  на пульте дистанционного управления, чтобы выбрать желаемый уровень мощности. Выберите между Eco (1000 Па), Medium (1500 Па) и Turbo (2600 Па).


3. Режим уборки по краям

Нажмите кнопку  на пульте дистанционного управления, чтобы робот начал уборку в этом режиме. Он автоматически начнет уборку вдоль стен, вокруг мебели и т. д.

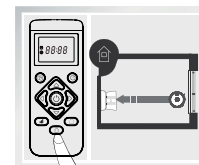
Примечание: нажмите кнопку  для переключения между 3 режимами: Turbo / Normal / Eco.



4. Режим «Вернуться домой»

Нажмите кнопку  на пульте дистанционного управления, чтобы отправить робота на зарядную базу. Этот режим можно активировать во время любого другого цикла очистки, и робот автоматически вернется к зарядной базе и остановит процесс очистки.

Робот выберет кратчайший путь обратно к базе зарядки.



Инструкция



Когда цикл уборки завершен или батарея робота разряжена, робот также вернется к зарядной базе, чтобы избежать разрядки батареи.

Предупреждения:


Перед зарядкой снимите резервуар для воды с робота.

Если в убираемой комнате есть препятствия, робот может не добраться до зарядной базы. В этом случае поставьте робота на базу вручную.

Пауза

Во время работы робота нажмите  в приложении, на пульте дистанционного управления или роботе, чтобы приостановить его, и нажмите , чтобы возобновить уборку.

Сон

Робот автоматически перейдет в спящий режим через 5 минут бездействия. Нажмите  в приложении, на пульте дистанционного управления или на роботе, чтобы снова запустить его.

Предупреждение:

После 12 часов бездействия робот автоматически выключится. Робот не перейдет в спящий режим во время зарядки.

Расписание

Предупреждение:

Робота нельзя планировать с нескольких устройств одновременно. Обязательно запланируйте это либо из приложения для мобильного телефона, либо с пульта дистанционного управления.

Робот снабжен функцией расписания, чтобы обеспечить максимальную эффективность уборки. Установки времени и расписания очистки должны выполняться с пульта дистанционного управления.

После того, как робот будет запланирован, он будет автоматически выполнять циклы очистки каждый запланированный день.

Примечание: убедитесь, что робот активирован и световой индикатор горит, прежде чем планировать очистку или установку времени.

Текущее время




1. Нажмите и удерживайте кнопку . Первые 2 цифры, обозначающие час, начнут мигать.
2. Используйте кнопки со стрелками вверх и вниз, чтобы установить текущее время. Используйте левую и правую кнопки, чтобы переключаться с часов на минуты и повторить предыдущий шаг.
3. Нажмите кнопку «расписание» еще раз, чтобы сохранить настройки.

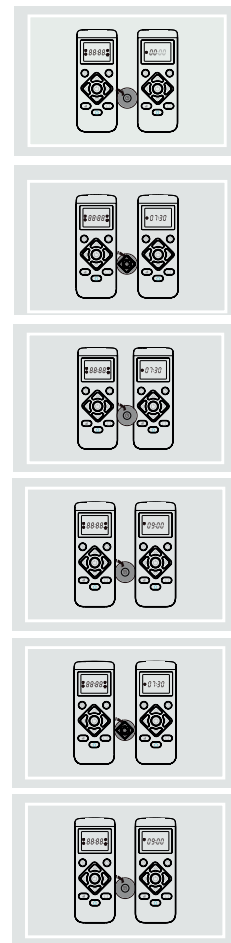
График уборки

1. Нажмите и удерживайте кнопку . Первые 2 цифры, обозначающие час, начнут мигать.
2. С помощью кнопок со стрелками вверх и вниз установите текущее время.
Используйте левую и правую кнопки для переключения с часов на минуты и повторите предыдущий шаг.
3. Нажмите кнопку  еще раз, чтобы сохранить настройки.
4. Чтобы отменить плановую уборку:
Установите часы на пульте дистанционного управления на 00:00 и сохраните их.

Выключите робота на 1 минуту и снова включите.

Примечание: робот издаст звуковой сигнал, чтобы указать, что все настройки сохранены.

Предупреждение: при замене батареек в пульте дистанционного управления необходимо заново установить часы и расписание.

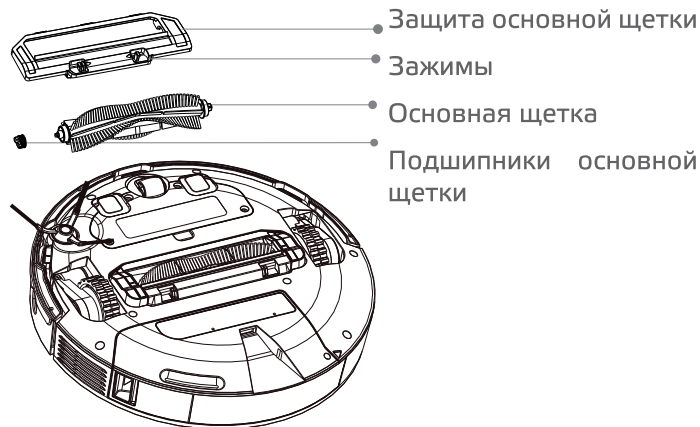


Уход в эксплуатации

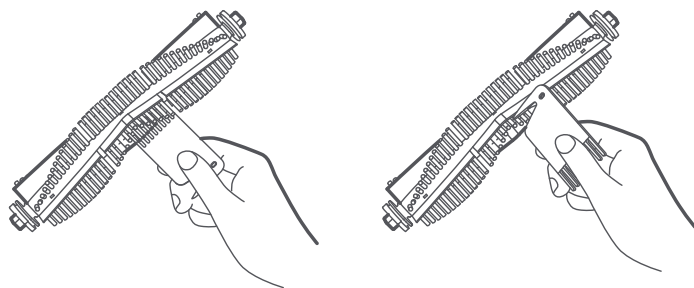
Основная щетка

1. Переверните робот-пылесос и сдавите зажимы, чтобы снять защиту основной щетки.
2. Вытащите основную щетку из робота-пылесоса, а затем очистите подшипники щетки.
3. Используйте включенный в комплект инструмент для очистки щетки, чтобы снять намотавшиеся на нее волосы.
4. Вставьте основную щетку, затем верните защиту на место и нажимайте на нее, пока зажимы не будут зафиксированы.

Примечание. Рекомендуется очищать основную щетку еженедельно и заменять ее каждые 6-12 месяцев.



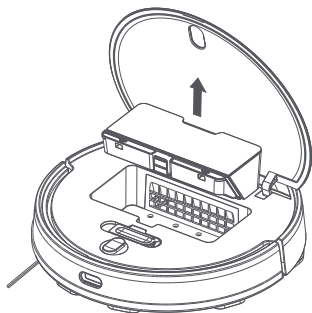
Использование инструмента для очистки щетки



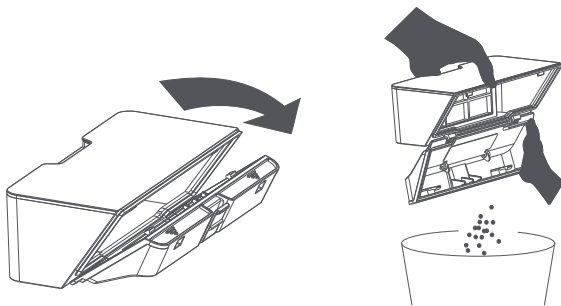
Очистка контейнера для сухого мусора

1. Откройте крышку робота-пылесоса, а затем сдавите зажимы, чтобы вытащить контейнер для пыли.

Примечание. Рекомендуем проводить очистку еженедельно.



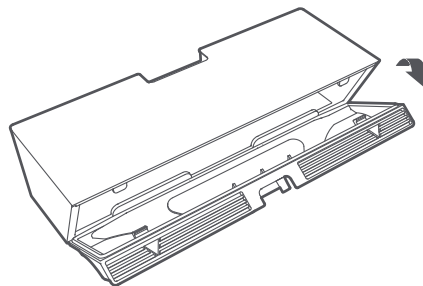
2. Откройте крышку контейнера так, как показано на схеме.



Очистка моющегося фильтра

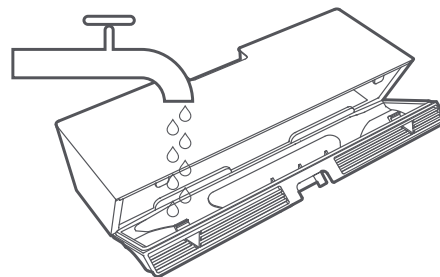
1. Откройте крышку контейнера в местах, указанных стрелкой.

Примечание. Рекомендуем проводить очистку дважды в неделю.



2. Налейте в контейнер для пыли чистую воду, закройте крышку, потрясите его и вылейте воду. Повторяйте эти действия, пока фильтр не станет чистым.

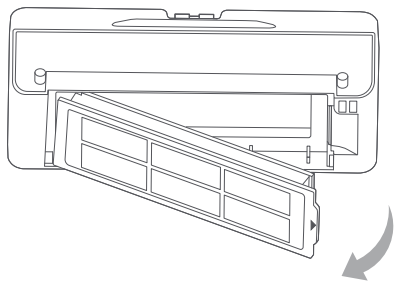
Примечание. Для очистки фильтра следует использовать только чистую воду. Не применяйте моющие средства. Не пытайтесь чистить фильтр щеткой или пальцами.



Уход в эксплуатации

3. Снимите фильтр, как показано на схеме, а затем потрясите его, чтобы убрать лишнюю воду. Перед тем как ставить фильтр на место, дайте ему высохнуть.

Примечание. Перед использованием фильтр необходимо полностью высушить (по крайней мере в течение 24 часов).

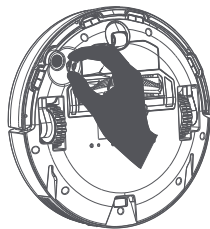


Боковая щетка

1. Переверните робот-пылесос, а затем аккуратно вытащите боковую щетку, как показано на приведенной ниже схеме, чтобы очистить ее.

2. Поставьте боковую щетку на место

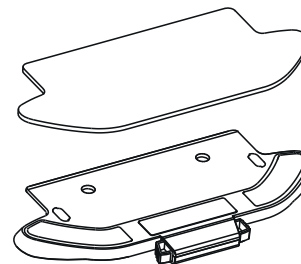
Примечание. Рекомендуется очищать боковую щетку ежемесячно и заменять каждые 3-6 месяцев.



Салфетка для влажной уборки

1. Вытащите салфетку из модуля для влажной уборки, чтобы очистить ее.

Примечание. Салфетку для влажной уборки следует очищать после каждого использования.



2. Вымойте и высушите салфетку для влажной уборки.

Примечание. Вытащите салфетку из модуля для влажной уборки перед очисткой и убедитесь, что грязная вода не льется обратно в выходное отверстие для воды, чтобы избежать засорения. Не давите на салфетку слишком сильно, чтобы она не испортилась. Салфетку следует очищать перед каждым использованием. Рекомендуем заменять ее каждые 3-6 месяцев.

Аккумулятор

Робот-пылесос включает в себя высокоэффективный литий-ионный аккумуляторный блок. Он должен быть хорошо заряжен во время ежедневного использования для поддержания оптимальной производительности аккумулятора.

Примечание. Если робот-пылесос не используется в течение долгого периода времени, отключите и уберите его. Чтобы избежать повреждения от чрезмерной разрядки, робот-пылесос необходимо заряжать не реже одного раза в три месяца.

Зарядная док-станция


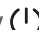
Очистите контакты док-станции для зарядки мягкой тканью.

Обновление встроенного ПО

Встроенное ПО можно обновить с помощью приложения. Перед обновлением убедитесь, что робот-пылесос находится на док-станции, а уровень заряда аккумулятора составляет не менее 15 %.

Индикатор питания робота-пылесоса будет быстро попеременно мигать белым и оранжевым светом, пока выполняется обновление встроенного ПО.

Перезапуск системы

Если робот-пылесос перестает отвечать и не выключается, выключите его принудительно, удерживая кнопку  в течение 6 секунд. Затем нажмите и удерживайте кнопку  в течение 3 секунд, чтобы включить его.

Восстановление заводских настроек

Если перезапуск системы не помог, нажимайте кнопку сброса с помощью штифта, пока не услышите голосовое сообщение о восстановлении заводских настроек. Таким образом вы восстановите на робот-пылесосе оригинальные заводские

Устранение неполадок

Если во время работы робота-пылесоса возникнет ошибка, индикатор питания начнет мигать оранжевым светом и вы услышите звуковое оповещение. Чтобы решить проблему, см. таблицу ниже.

Ошибка	Решение
Ошибка 1. Очистите бампер и слегка постучите по нему.	Если буфер для защиты от столкновения застрянет, аккуратно постучите по нему, чтобы удалить посторонние предметы. Если робот-пылесос не работает, переместите его в новую область и перезапустите.
Ошибка 2. Поместите робот-пылесос на ровную поверхность и перезапустите.	Колесо не касается пола. Поместите робот-пылесос на ровную поверхность и перезапустите.
Ошибка 3. Очистите датчик падения, поместите робот-пылесос на ровную поверхность и перезапустите.	Часть робота-пылесоса не касается пола. Поместите робот-пылесос на ровную поверхность и перезапустите. Кроме того, эта ошибка может возникнуть, если датчик падения грязный. Чтобы исключить эту причину, очистите датчик падения.
Ошибка 4. Отсоедините основную щетку, а затем очистите щетинки и подшипники.	В основной щетке мог застрять посторонний объект. Снимите щетку и очистите щетинки и подшипники.
Ошибка 5. Отсоедините и очистите боковую щетку.	В боковой щетке мог застрять посторонний объект. Снимите боковую щетку и очистите ее.
Ошибка 6. Убедитесь, что на основные колеса ничего не намоталось, затем переместите робот-пылесос в другое место и перезапустите.	В одном из основных колес мог застрять посторонний объект. Очистите колеса и перезапустите робот-пылесос.
Ошибка 7. Устраните препятствия вокруг робота-пылесоса.	Робот-пылесос может зацепиться или застрять. Уберите все препятствия вокруг него.

Ошибка 8. Установите контейнер для пыли и фильтр на место.	Убедитесь, что контейнер для пыли и фильтр установлены правильно. Если ошибка не исчезает, попробуйте заменить фильтр.
Ошибка 9. Обнаружено сильное магнитное поле. Перезапустите робот-пылесос подальше от виртуальных стен.	Робот-пылесос находится слишком близко к виртуальной стене. Переместите его в новое расположение, затем перезапустите.
Ошибка 10. Ошибка зарядки. Попробуйте очистить зарядные контакты.	Протрите зарядные контакты на док-станции и роботе-пылесосе сухой тканью.
Ошибка 11. Подождите, пока температура аккумулятора нормализуется, а затем продолжите использование.	Температура аккумулятора слишком высокая или слишком низкая. Подождите, пока она нормализуется, а затем продолжите использование.
Ошибка 12. Обнаружена ограниченная область или виртуальная стена. Переместите робот-пылесос из этой области.	Переместите робот-пылесос из этой области с помощью ленты-ограничителя, а затем перезапустите.
Ошибка 13. Очистите визуальный навигационный датчик.	Протрите визуальный навигационный датчик, а затем перезапустите робот-пылесос.
Ошибка 14. Внутренняя ошибка. Попробуйте сбросить настройки системы.	Робот-пылесос не может продолжить работу из-за внутренней ошибки. Попробуйте сбросить настройки системы.

Если проблема не исчезла, обратитесь за помощью в отдел послепродажного обслуживания.

FAQ

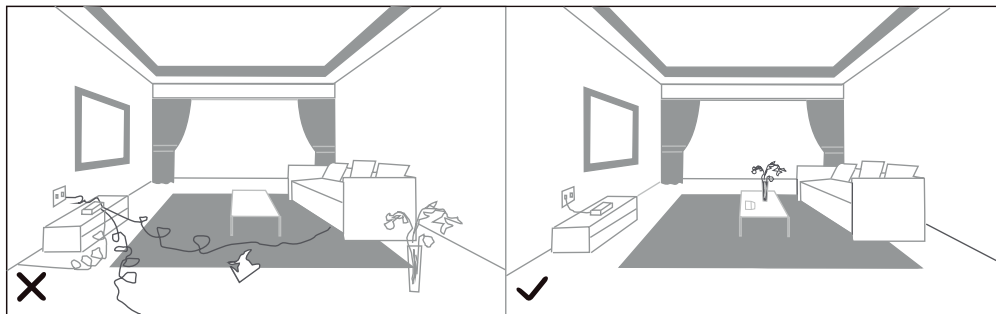
Тип проблемы	Решение
Робот-пылесос не включается	Низкий уровень заряда аккумулятора. Зарядите робот-пылесос на док-станции для зарядки, а затем повторите попытку. Температура окружающей среды слишком низкая (ниже 0 °C) или слишком высокая (выше 50 °C). Рабочая температура робота-пылесоса составляет от 0 °C до 40 °C.
Робот-пылесос не заряжается	Док-станция для зарядки не получает питание. Убедитесь, что оба конца шнура питания подключены правильно. Слабый контакт. Очистите зарядные контакты док-станции и робота-пылесоса.
Робот-пылесос не возвращается на док-станцию для зарядки	Вокруг зарядного устройства слишком много препятствий. Разместите док-станцию для зарядки в более открытом месте. Очистите область сигнала док-станции.
Произошла заисание робота-пылесоса	Выключите робот-пылесос и перезапустите.
Робот-пылесос издает странный шум	В основной, боковой щетке или в одном из основных колес мог застрять посторонний предмет. Остановите робот-пылесос и удалите весь мусор.
Робот-пылесос убирает неэффективно или оставляет после себя грязь	Контейнер для пыли заполнен. Очистите его. Фильтр забит. Очистите его. В основную щетку попал посторонний предмет. Уберите его.
Роботу-пылесосу не удается подключиться к Wi-Fi	Слабый сигнал Wi-Fi. Переместите робот-пылесос в зону с достаточно сильным сигналом Wi-Fi. Возникла проблема с подключением к беспроводной сети Wi-Fi. Сбросьте настройки сети Wi-Fi и загрузите последнюю версию приложения Mûben Home, а затем попробуйте подключиться снова.

Робот-пылесос не выполняет запланированную уборку	Низкий уровень заряда аккумулятора робота-пылесоса. Запланированная уборка не начнется, пока уровень заряда аккумулятора не будет составлять по крайней мере 15%.
Потребляет ли оставленный на док-станции для зарядки робот-пылесос электроэнергию, если он уже заряжен?	Оставленный на док-станции после полной зарядки робот-пылесос потребляет очень мало электроэнергии, что помогает поддерживать оптимальную производительность аккумулятора.
Нужно ли полностью заряжать робот-пылесос в течение 16 часов при использовании в первые три раза?	Литиевые аккумуляторы не имеют эффекта памяти, поэтому нет необходимости ждать 16 часов до полной зарядки робота-пылесоса перед использованием.
Модуль для влажной уборки не подает воду или подает незначительное количество	Убедитесь, что резервуар для воды наполнен водой, и очистите салфетку при необходимости. Убедитесь, что салфетка для влажной уборки установлена правильно (согласно руководству пользователя).
Модуль для влажной уборки подает слишком много воды	Убедитесь, что крышка резервуара для воды закрыта.
Робот-пылесос не продолжает уборку после зарядки	Убедитесь, что робот-пылесос не переведен в режим "Не беспокоить", в котором он не может возобновить уборку. Робот-пылесос не может продолжить уборку, если его заряжали или перемещали на док-станцию для зарядки вручную.
Робот-пылесос не возвращается на док-станцию после перемещения	Перемещение робота-пылесоса может стать причиной изменения его положения или смены карты его окружающего пространства. Если робот-пылесос находится слишком далеко от зарядной док-станции, он не сможет автоматически вернуться на нее самостоятельно. В таком случае вам придется вручную поставить на нее робот-пылесос.

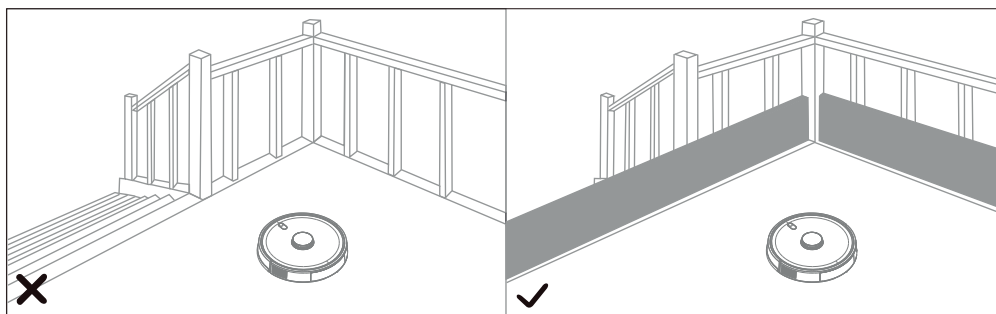
Информация по технике безопасности

Меры предосторожности перед работой

Перед работой уберите мелкие предметы, разбросанные по полу, хрупкие предметы, кабели, канаты для штор и другие подобные предметы, чтобы предотвратить запутывание или повреждение имущества.



Пользователи, чьи дома имеют дуплексные конструкции, такие как лестницы, должны уделять особое внимание работе робота-пылесоса. Категорически запрещается использовать робота-пылесос в помещении, не оборудованном ограждениями или без защитных барьеров.



Аккумулятор и зарядка

Не используйте сторонний аккумулятор, зарядное устройство или док-станцию для зарядки. Использовать только с блоком питания MLV.

Не разбирайте, не ремонтируйте и не модифицируйте аккумулятор или док-станцию для зарядки самостоятельно.

Не устанавливайте док-станцию для зарядки рядом с источником тепла.

Не вытирайте и не очищайте зарядные контакты влажной тканью или влажными руками.

Не утилизируйте старые аккумуляторы ненадлежащим образом. Ненужные аккумуляторы следует сдавать в соответствующие пункты переработки.

Если шнур питания поврежден или сломан, немедленно прекратите его использование и обратитесь в службу послепродажного обслуживания.

Перед транспортировкой убедитесь, что робот-пылесос выключен, и по возможности храните его в оригинальной упаковке. Если робот-пылесос не будет использоваться в течение длительного периода, полностью зарядите его, отключите и храните в сухом прохладном месте. Во избежание чрезмерной разрядки аккумулятора заряжайте робот-пылесос не реже одного раза в 3 месяца.

Это устройство оснащено аккумуляторным блоком, который должны заменять только квалифицированные технические специалисты или специалисты отдела послепродажного обслуживания.

Технические характеристики

Робот-пылесос с функцией влажной уборки

Модель	Müben Laser Vision
Размеры	353 * 350 * 94,5 мм
Аккумулятор	14,4 В ---/ 2600 мА чч (Номинальная емкость)
Вес нетто	3,6 кг
Беспроводное подключение	Wi-Fi IEEE 802.11b/g/n 2,4ГГц
Номинальное напряжение	14,8 В ---
Номинальная мощность	33 Вт
Мощность всасывания	Эко: 1000 Па, Нормальный: 1500 Па, Турбо: 2600 Па,

Зарядная док-станция

Модель	MLV
Размеры	153,9 мм x 74,6 мм x 99,5 мм
Номинальное входное напряжение	100-240 В ~ 50/60 Гц 1,2 А
Номинальное выходное напряжение	19,8 В --- 1,2 А

Информация об утилизации и переработке отходов электрического и электронного оборудования



Все изделия, обозначенные символом отдельного сбора отработанного электрического и электронного оборудования (WEEE, директива 2012/19/EU), следует утилизировать отдельно от несортируемых бытовых отходов. С целью охраны здоровья и защиты окружающей среды такое оборудование необходимо сдавать на переработку в специальные пункты приема электрического и электронного оборудования, определенные правительством или местными органами власти. Правильная утилизация и переработка помогут предотвратить возможные негативные последствия для окружающей среды и здоровья человека. Чтобы узнать, где находятся такие пункты сбора и как они работают, обратитесь в компанию, занимающуюся установкой оборудования, или в местные органы власти.

Гарантия и сервисное обслуживание

В течение срока, указанного в гарантийном талоне, покупатель имеет право на безвозмездное устранение производственных дефектов в изделии и удовлетворение прочих установленных законодательством требований в отношении качества изделия.

Претензии по гарантии принимаются только при:

- Условия использования изделия по назначению и соблюдения требований, изложенных в инструкции по эксплуатации.
- Правильно заполненном гарантийном талоне (указании серийного номера, даты продажи, печати продавца, подписи Покупателя).
- Гарантийные обязательства не распространяются:
- На изделие, в конструкцию или программное обеспечение которого внесены несанкционированные изменения.
- На дефекты, возникшие в результате попадания внутрь изделия (и комплектующих) насекомых, посторонних предметов, веществ, жидкостей.
- На дефекты изделия, возникшие в результате ремонта неуполномоченными лицами, умышленных или неосторожных действий покупателя, третьих лиц.
- На дефекты, возникшие в результате использования неоригинальных комплектующих, запасных частей, прочих материалов.

- На расходные материалы, батарейки, щетки, салфетки, накладки, чехлы, документацию, носители информации.
- На недостатки товара, возникшие в результате нормального эксплуатационного износа (царапины на корпусе, естественный износ материалов).
- Гарантия также не поддерживается в следующих случаях:
- Если изделие, предназначенное для личных (бытовых) нужд, использовалось для осуществления предпринимательской деятельности и иных целей, не соответствующих прямому назначению.
- В случае нарушения правил, условий эксплуатации, хранения, указанных в данной Инструкции по эксплуатации.
- Если изделию нанесено механическое повреждение после передачи Покупателю (в результате транспортировки, небрежного отношения и пр.)

Чистка робота, замена расходных материалов (боковых щеток, фильтров, основных щеток), прочие действия по уходу за роботом-пылесосом не входят в гарантийное обслуживание.

Расходы на транспортировку изделия в сервисный центр оплачиваются Покупателем.

Адреса и телефоны авторизованных сервисных центров указаны в разделе «Сервис» на сайте www.muben.ru Благодарим за выбор Робота-пылесоса с функцией влажной уборки Mûben!



Отказ от ответственности

Любые технические характеристики устройств и документация могут быть изменены без предварительного уведомления. Компания Müben® не гарантирует, что данный документ не содержит ошибок. Компания Müben® не несет ответственности за ущерб, причиненный прямо или косвенно от ошибок, упущений или несоответствий между устройствами и документацией.

Примечания

Не все модели могут использоваться во всех регионах.

В зависимости от приобретенной модели, цвет и внешний вид устройства и аксессуаров могут не полностью совпадать с описанием, приведенном в этом документе.

Торговые марки

© Müben® Все права защищены. Все торговые марки являются торговой собственностью их владельцев.

Дополнительная информация
на сайте www.muben.ru

