

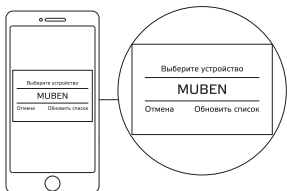
4 Подключение к устройству.



Следуйте инструкциям в приложении. Вам необходимо будет подключиться к сети робота. Ее название будет иметь вид MUBEN

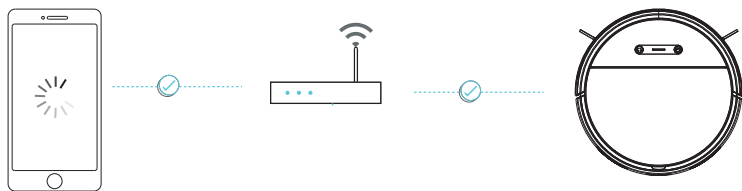


Следуйте инструкциям в приложении. Вам необходимо будет подключиться к сети робота. Ее название будет иметь вид MUBEN



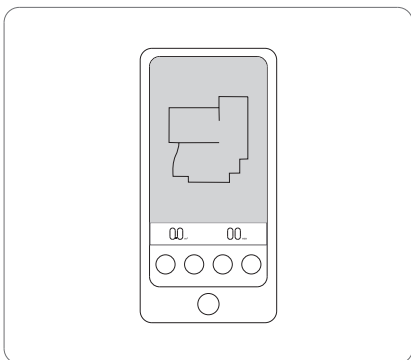
5 Дождитесь завершения настройки подключения.

При возникновении ошибок сообщите нам по email - error@muben.ru

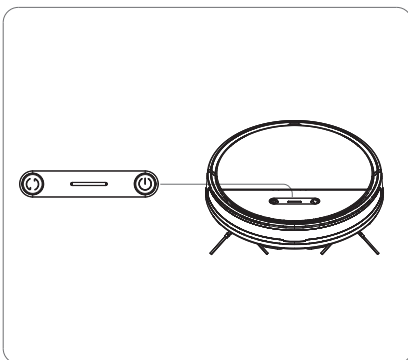


5. Запуск робота-пылесоса

1 Нажмите на кнопку **Старт** в приложении.



2 Или нажмите кнопку  на пылесосе, либо на пульте ДУ.



1 Пожалуйста, уберите провода с пола, иначе робот может намотать их на движущиеся части. Не запускайте робот, если на полу есть мокрые пятна.

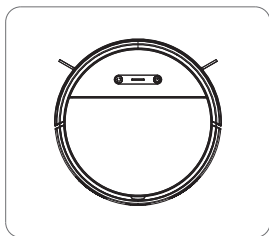


Smart Bot

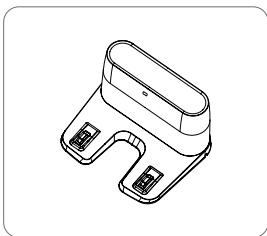


Краткое руководство пользователя

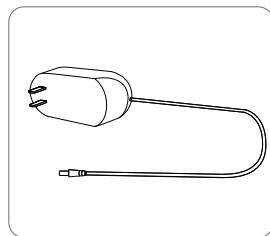
1. Достаньте комплектующие, указанные ниже



Робот-пылесос

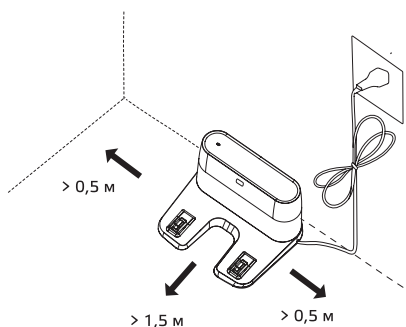


Зарядная станция



Адаптер питания

2. Соедините станцию с розеткой

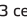


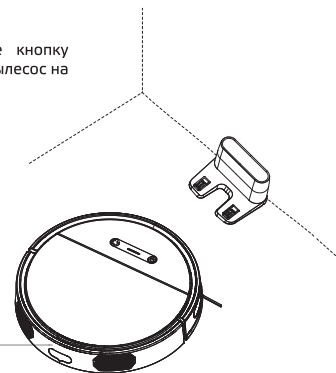
Убедитесь, что оставили достаточно свободного места для парковки робота-пылесоса (0,5 м по бокам и 1,5 м спереди). Избегайте попадания прямых солнечных лучей на зарядную базу, не ставьте базу у зеркал.



Пожалуйста, уберите излишки провода в специальное отделение зарядной базы, чтобы провод не мешал парковке пылесоса.

3. Подготовьтесь к запуску

Поставьте робот на пол и удерживайте кнопку включения  3 секунды. Далее поставьте пылесос на зарядную базу.



Белый свет горит: холостой ход/очистка/пауза
Белый свет медленно мигает: зарядка
Белый свет мигает: запуск/зарядка
Белый свет быстро мигает: конфигурация сети
Красный свет мигает: состояние неисправности/устранения неполадок/обновление.

4. Подключитесь к приложению



① Скачайте приложение, отсканировав QR-код ниже или набрав в поиске App Store или Google.Play «Muben Home»

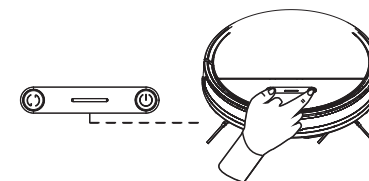


iOS



Android

② Одновременно удерживайте кнопки  +  3 секунды для входа в режим конфигурации сети.



③ Ваш телефон должен быть подключен к домашней сети Wi-Fi. Выберите домашнюю сеть в приложении и введите пароль.